

SULIT
Kemahiran
Hidup Bersepadu
Elektif ERT
77/1
Ogos
2009
1 jam 30 minit



JABATAN PELAJARAN MELAKA

Dengan kerjasama

PERSIDANGAN KEBANGSAAN PENGETUA-PENGETUA
SEKOLAH MENENGAH MALAYSIA
CAWANGAN NEGERI MELAKA

KEMAHIRAN HIDUP BERSEPADU
ELEKTIF ERT

PENILAIAN MENENGAH RENDAH
PEPERIKSAAN PERCUBAAN 2009

1 jam 30 minit

JANGAN BUKA KERTAS SOALAN INI SEHINGGA DIBERITAHU

1. *Kertas soalan ini mengandungi 60 soalan. Jawab semua soalan.*
2. *Jawab dengan menghitamkan ruangan pada kertas jawapan.*
3. *Bagi satu soalan, hitamkan satu ruangan sahaja.*
4. *Jika kamu hendak menukar jawapan, padamkan tanda yang telah dibuat. Kemudian hitamkan jawapan yang baru.*

Kertas ini mengandungi 26 halaman bercetak

[Lihat sebelah
SULIT

SULIT

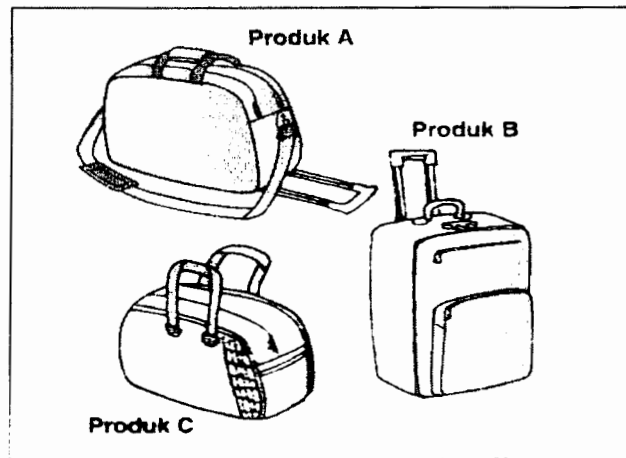
1. Pernyataan berikut adalah amalan yang mesti dipatuhi semasa bekerja di bengkel kemahiran hidup

- Menyusun atur
- Mendisiplin
- Membersih
- Menilai

Apakah amalan itu?

- A Amalan 4M
- B Amalan 4N
- C Budaya kerja
- D Etika kerja

2. Rajah 1 adalah produk penyimpanan



Rajah 1

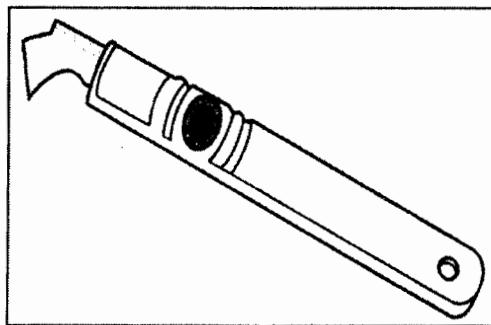
Apakah faktor-faktor reka bentuk yang telah dipertimbangkan dalam menghasilkan produk itu?

- I Kos
 - II Saiz
 - III Ketahanan
 - IV Penggunaan bahan
- A I, II, III
 - B I, III, IV
 - C II, III, IV
 - D I, II, III, IV

- 3 Antara pernyataan yang berikut, padanan manakah yang menerangkan faktor reka bentuk dengan tepat

	Faktor	Penerangan
A	Fungsi	projek yang dihasilkan tidak semestinya berfungsi
B	Rupa bentuk	Rupa bentuk projek hendaklah canggih dan tidak perlu praktikal
C	Kemasan	Gunakan kemasan yang murah untuk mengurangkan kos pengeluaran
D	Nilai komersial	Projek yang dihasilkan mesti memenuhi cita rasa pengguna serta berdaya saing

- 4 Rajah 2 menunjukkan alatan memotong

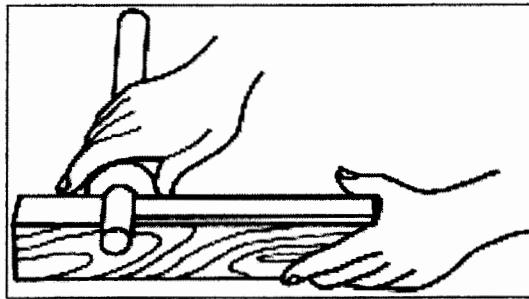


Rajah 2

Apakah kegunaan alatan itu?

- A Membuat tanda pada permukaan logam.
- B Untuk menggosok kayu sehingga licin.
- C Memotong perspek.
- D Memotong papan lapis.

- 5 Rajah 3 menunjukkan satu proses menanda permukaan bahan.



Rajah 3

Apakah proses itu?

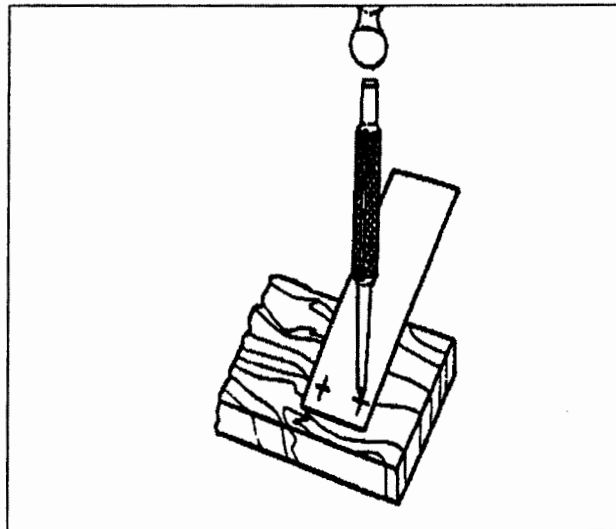
- A Menanda tebal kayu
- B Menanda lebar kayu
- C Menanda garisan selari kayu
- D Menanda garisan panjang pada kayu

- 6 Apakah kelemahan papan lapis dalam pembuatan perabot dan pembinaan am?

- I Tidak tahan air.
 - II Tidak sesuai digunakan di luar rumah dan bangunan.
 - III Mudah meleding.
 - IV Permukaan yang tidak cantik.
- A I sahaja
 - B I dan II
 - C II dan III
 - D I, III, IV

SULIT

7 Rajah 4 menunjukkan sejenis alat tangan.



Rajah 4

Apakah alat itu?

- A Penggarit
- B Jangka tolak
- C Penebuk pusat
- D Pisau penanda

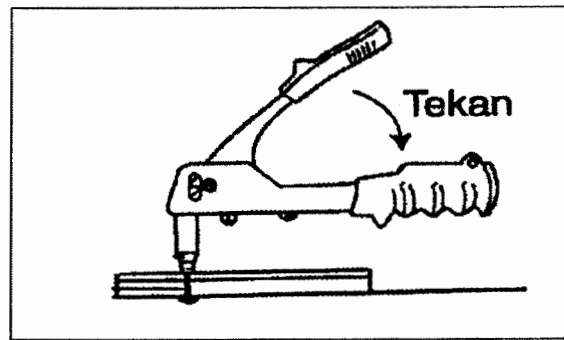
8 Antara yang berikut, yang manakah cara penyenggaraan mesin gerudi lantai?

- I Bersihkan serpihan kayu atau logam dengan pancutan air.
- II Minyakkan bahagian mesin yang bergerak
- III Kerja penyelenggaraan dilakukan selepas suis ditutup.
- IV Bersihkan kekotoran daripada sebarang sisa dan habuk.

- A I, II, III
- B I, II, IV
- C I, III, IV
- D II, III, IV

SULIT

9 Rajah 5 menunjukkan sejenis alat pengikat

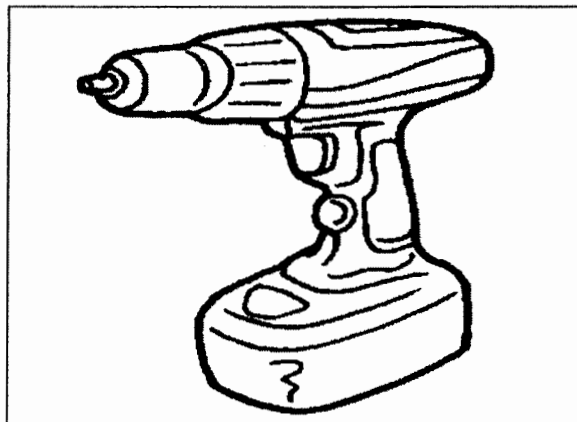


Rajah 5

Apakah kelengkapan yang digunakan bersama alatan itu?

- A Skru
- B Glu panas
- C Ribet
- D Dawai kokot

10 Rajah 6 adalah sejenis mesin mudah alih.



Rajah 6

Apakah fungsi mesin itu?

- A Membuat tanda pada permukaan logam
- B Menggosok permukaan kayu sehingga licin
- C Mengetat , melonggarkan atau menanggalkan skru
- D Melekatkan kepingan papan

11 Antara yang berikut yang manakah dibuat daripada bahan PVC?

- I Penebat dawai
- II Wayar elektrik
- III Beg tangan
- IV Paip air

- A I, II, III
- B I, II, IV
- C I, III, IV
- D I, II, III, IV

12 Wayar tiga teras berpenebat PVC beranyam benang digunakan pada seterika kerana

- A alat ini menggunakan arus tinggi.
- B perkakas ini menghasilkan haba.
- C untuk mematuhi peraturan antarabangsa.
- D untuk mematuhi peraturan antarabangsa.

13 Jadual 1 adalah bacaan meter kWj dan kadar tarif yang digunakan.

0	8	4	6	4	6
10000	1000	100	10	1	1/10

Bacaan meter pada
2 Ogos 2008

0	8	7	1	6	3
10000	1000	100	10	1	1/10

Bacaan meter pada
2 Sept. 2008

Kadar tarif:	
Bagi 200 unit pertama	RM 0.218
Bagi 800 unit berikutnya	RM 0.258
Bagi setiap unit tambahan	RM 0.278

Jadual 1

Kirakan kos penggunaan elektrik yang perlu dibayar.

- A RM54.94
- B RM57.02
- C RM65.02
- D RM70.06

14 Jadual 2 adalah maklumat pada plat perincian motor DC.

RPM	:	18700
VOLT	:	12
WATT	:	140
Hz	:	50

Jadual 2

Berapakah putaran motor DC itu?

- A 12
- B 50
- C 140
- D 18700

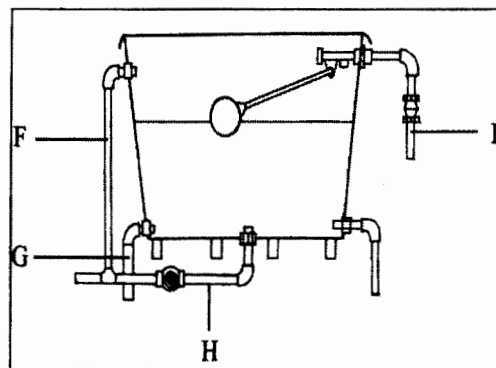
15 Antara yang berikut, tindakan kemagnetan untuk menghasilkan tenaga elektrik ialah

- I penjana elektrik angin.
- II sel kering.
- III turbin.
- IV dinamo basikal.

- A I dan II
- B I dan IV
- C II dan III
- D III dan IV

SULIT

16 Rajah 7 menunjukkan tangki simpanan air.

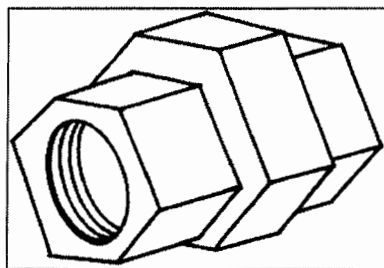


Rajah 7

Apakah fungsi paip F?

- A Menyalurkan air ke bilik mandi
- B Menyambungkan tangki ke meter air.
- C Menyalurkan air ke dalam tangki daripada paip utama.
- D Mengalirkan air yang melimpah.

17 Rajah 8 menunjukkan sejenis penyambung paip.

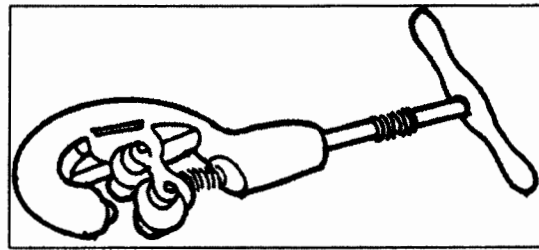


Rajah 8

Apakah jenis penyambung itu?

- A Soket penjodoh
- B Palam
- C Soket pengecil
- D Puting heksagon

18 Rajah 9 menunjukkan sejenis alat tangan.

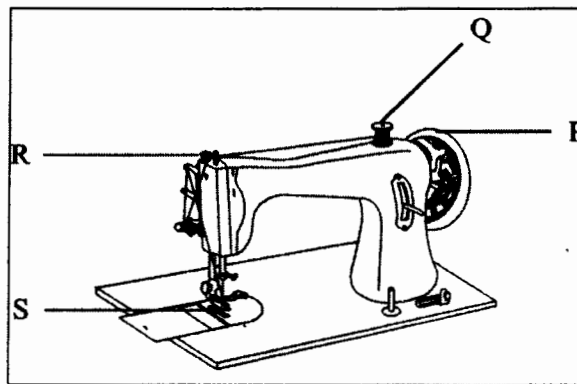


Rajah 9

Apakah kegunaan alat itu?

- A Mencengkam dan memutar paip.
- B Membuang gerigis luar pada hujung paip.
- C Mengapit paip.
- D Memotong paip besi bergalvani.

19 Rajah 10 menunjukkan sebuah mesin jahit.



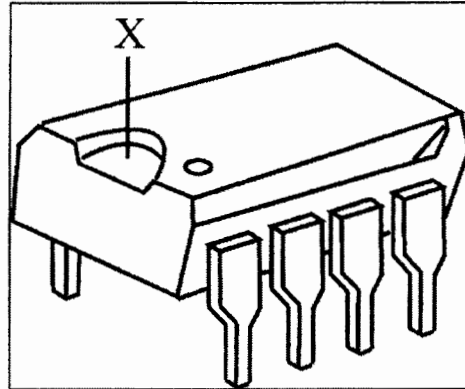
Rajah 10

Bahagian yang menolak fabrik semasa menjahit ialah

- A P
- B Q
- C R
- D S

SULIT

20 Rajah 11 adalah sejenis komponen elektronik.

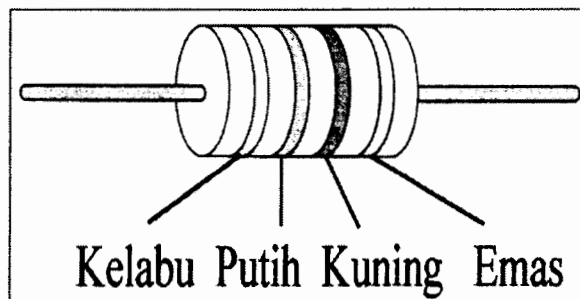


Rajah 11

Apakah fungsi X?

- A Untuk mengenal pasti nombor bagi setiap pin.
- B Untuk mengenal pasti jenis I.C.
- C Untuk menyambung I.C dengan litar.
- D Untuk mengetahui had terima voltan

21 Rajah 12 menunjukkan komponen perintang tetap.



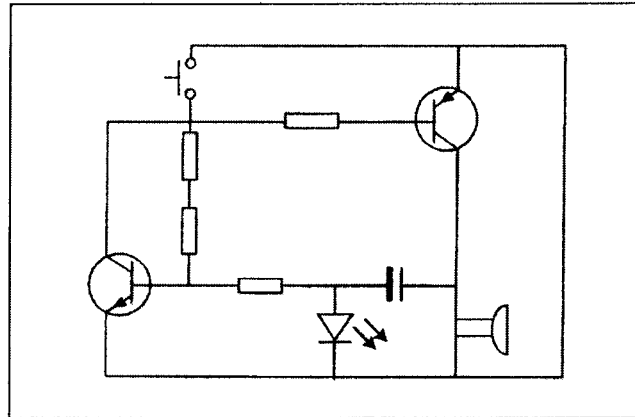
Rajah 12

Hitam	-	0
Perang	-	1
Merah	-	2
Jingga	-	3
Kuning	-	4
Hijau	-	5
Biru	-	6
Ungu	-	7
Kelabu	-	8
Putih	-	9

Berapakah nilai rintangan komponen itu?

- A $980 \text{ k}\Omega \pm 5 \%$
- B $890 \text{ k}\Omega \pm 5 \%$
- C $980 \text{ k}\Omega \pm 10 \%$
- D $890 \text{ k}\Omega \pm 10 \%$

22 Rajah 13 menunjukkan satu litar skematik.

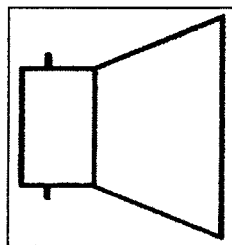


Rajah 13

Antara komponen yang berikut, yang manakah digunakan dalam litar itu?

- I Buzer
 - II Suis tekan
 - III Transistor
 - IV LED
- A I dan II
 - B III dan IV
 - C I, II, IV
 - D I, II, III, IV

23 Rajah 14 menunjukkan simbol komponen elektronik.



Rajah 14

Apakah fungsi komponen itu?

- A Membesarkan punca gelombang suara
- B Menguatkan punca arus elektrik
- C Menukarkan tenaga elektrik kepada tenaga bunyi
- D Mengesan gelombang bunyi

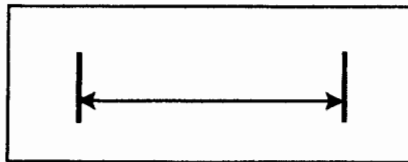
24 Apakah bahan yang digunakan untuk membersihkan bit sebelum kerja pematerian?

- A Kertas las
- B Span lembap
- C Minyak
- D Air

25 Apakah gred pensel yang biasa digunakan untuk membuat garisan binaan?

- A Pencil 2B
- B Pencil 2H
- C Pencil HB
- D Pencil H

26 Rajah 15 menunjukkan satu jenis garisan dalam lukisan teknik.

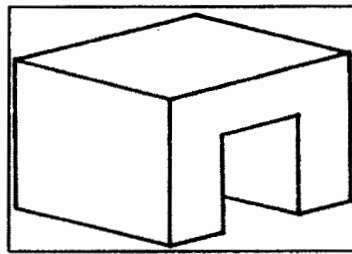


Rajah 15

Apakah nama garisan itu?

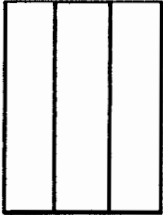
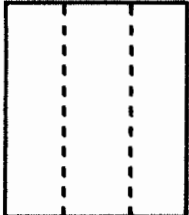
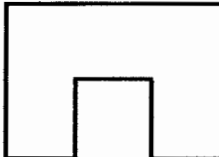
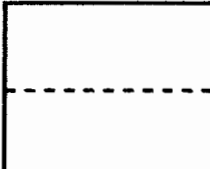
- A Garisan dimensi.
- B Garisan tepi.
- C Garisan penengah.
- D Garisan tersembunyi.

27 Rajah 16 adalah satu objek.



Rajah 16

Antara yang berikut, yang manakah pandangan pelan bagi objek itu ?

- A 
- B 
- C 
- D 

28 Antara yang berikut yang manakah ciri-ciri hidangan sepinggan lengkap?

- I Mudah disediakan.
- II Berkhasiat.
- III Ringkas.
- IV Disediakan dengan cara timur.

- A I, II, III
- B I, II, IV
- C II, III, IV
- D I, II, III, IV

29 Antara berikut yang manakah tabiat makan yang sihat?

- I Kurangkan pengambilan makanan berlemak.
- II Makan mengikut masa.
- III Lebihkan makanan berserat.
- IV Makan berdasarkan aktiviti harian.

- A I, II, III
- B I, II, IV
- C II, III, IV
- D I, II, III, IV

30 Pernyataan berikut menunjukkan menu sarapan pagi

- | |
|---|
| <ul style="list-style-type: none">• Roti bakar• Kopi |
|---|

Hidangan yang manakah dapat melengkapkan menu itu?

- A Karipap dan minuman bersusu
- B Mee goreng dan telur rebus
- C Telur masak hancur dan pisang
- D Telur dadar dan nasi goreng

31 Apakah faktor yang mempengaruhi keselesaan tempat kediaman?

- I pengudaraan
- II skema warna
- III keselamatan
- IV lantai dan penutup lantai

- A I dan II
- B II dan III
- C I, II, III
- D I, II, III, IV

32 Antara yang berikut, pengudaraan boleh diperolehi daripada

- I tingkap
- II pintu
- III kekisi
- IV balkoni

- A I, II, III
- B I, II, IV
- C I, III, IV
- D II, III, IV

33 Anak pokok yang hendak diubah perlu menjalani proses

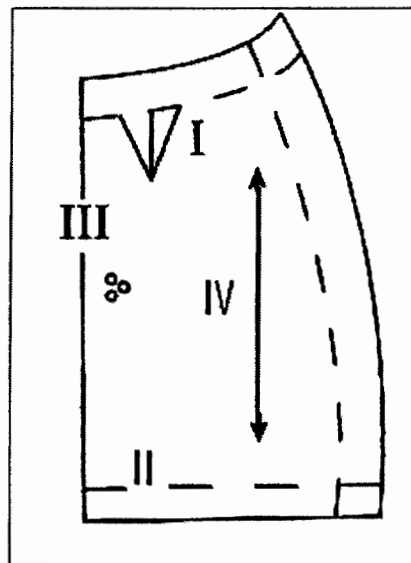
- A pembajaan
- B pengerasan
- C percambahan
- D penjarangan

34 Apakah penjagaan bagi keratan batang yang mula bertunas setelah beberapa minggu disemai?

- I Menggembur tanah
- II Menyiram
- III Mencantas
- IV Merumput

- A I dan II
- B II dan IV
- C I dan III
- D III dan IV

- 35 Apakah tujuan pasu tanah liat yang terpakai direndam semalaman dalam larutan formalin?
- A Pasu tahan lama
 - B Pasu sentiasa kelihatan baru
 - C Air siraman memenuhi liang pasu
 - D Membasmi kuman
- 36 Cantuman beberapa kepingan fabrik yang sama atau berlainan warna, corak, bentuk dan saiz untuk membuat artikel ialah
- A sulaman
 - B kuiting
 - C tampal cantum
 - D tampal hias
- 37 Rajah 17 adalah pola asas skirt berkasing.



Rajah 17

Tanda garisan pemadan ialah

- A I
- B II
- C III
- D IV

38 Rajah 18 adalah sehelai blaus.



Rajah 18

Namakan jenis lengan pada blaus itu.

- A Lengan raglan
- B Lengan gelembung
- C Lengan kimono
- D Lengan padanan rata

39 Jadual 3 adalah senarai bahan dan kos untuk membuat sehelai blaus.

Bil	Bahan	Kuantiti	Kos
1	Fabrik kapas	1.5 meter	RM 4.50
2	Benang jahit	½ buku	RM 0.50
3	Renda	1 meter	RM 2.00
4	Butang bertangkai	5 biji	RM 0.50

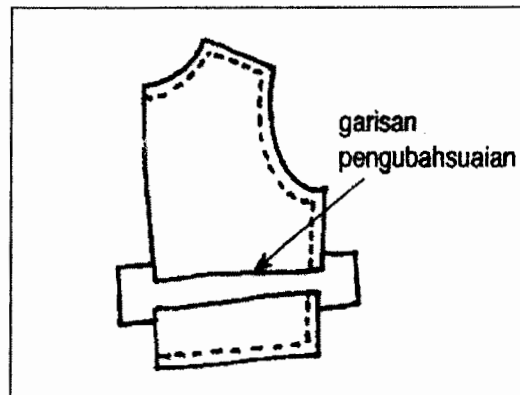
Jadual 3

Berapakah jumlah kos bahan untuk membuat 50 helai blaus ?

- A RM 7.50
- B RM 750.00
- C RM 375.00
- D RM 37.50

SULIT

- 40 Rajah 19 menunjukkan pengubahsuaian yang dilakukan pada pola asas badan



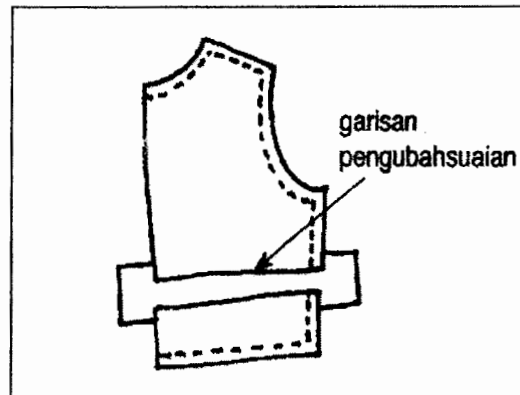
Rajah 19

Apakah bentuk pengubahsuaian itu?

- A Mengecilkan pola
 - B Membesarkan pola
 - C Memendekkan pola
 - D Memanjangkan pola
- 41 Susunkan langkah yang betul untuk menjahit kuiting.
- I Letak lapik atau *wadding* di antara fabrik atas dan fabrik lapik bawah dan jahit jelujur serong untuk menetakannya.
 - II Sediakan pola dan gunting fabrik mengikut pola.
 - III Jahit mesin mengikut corak yang disediakan dan kemaskan kuiting dengan kun atau renda.
 - IV Lakar corak atau garisan pada sebelah luar fabrik lapis atas dengan menggunakan kapur tukang jahit.
- A I, II, III, IV
 - B II, IV, I, III
 - C II, I, III, IV
 - D II, I, IV, III

SULIT

- 40 Rajah 19 menunjukkan pengubahsuaian yang dilakukan pada pola asas badan



Rajah 19

Apakah bentuk pengubahsuaian itu?

- A Mengecilkan pola
 - B Membesarkan pola
 - C Memendekkan pola
 - D Memanjangkan pola
- 41 Susunkan langkah yang betul untuk menjahit kuiting.
- I Letak lapik atau *wadding* di antara fabrik atas dan fabrik lapik bawah dan jahit jelujur serong untuk menetakannya.
 - II Sediakan pola dan gunting fabrik mengikut pola.
 - III Jahit mesin mengikut corak yang disediakan dan kemaskan kuiting dengan kun atau renda.
 - IV Lakar corak atau garisan pada sebelah luar fabrik lapis atas dengan menggunakan kapur tukang jahit.
- A I, II, III, IV
 - B II, IV, I, III
 - C II, I, III, IV
 - D II, I, IV, III

42 Apakah tujuan membuat belah pada pakaian dan artikel?

- I Memberi kemudahan dan keselesaan kepada pemakai dan pengguna
- II Memudahkan pergerakan
- III Mengekalkan ciri-ciri tradisional
- IV Menjadi hiasan pada pakaian

- A I dan II
- B I dan III
- C I, II, III
- D I, II, III, IV

43 Pernyataan berikut menerangkan tentang ciri-ciri milikan perniagaan.

- | |
|--|
| <ul style="list-style-type: none">• Pemilik : 2 hingga 20 orang• Pembentukan : Pendaftar perniagaan, Suruhanjaya Syarikat Malaysia• Liabiliti : Tidak terhad• Untung/rugi pemilik : Dibahagi atau ditanggung bersama-sama |
|--|

Apakah jenis milikan perniagaan itu ?

- A Koperasi
- B Perkongsian
- C Syarikat Berhad
- D Syarikat Sendirian Berhad

44 Pernyataan berikut adalah peranan kerajaan dalam membantu usahawan.

- memberi bimbingan dan latihan
- memberi pinjaman kewangan dan peralatan kepada usahawan

Antara logo berikut yang manakah memenuhi pernyataan itu?



45 Antara yang berikut, manakah merupakan tanggungjawab pengguna terhadap diri sendiri?

- I Membuat belanjawan diri
- II Membeli ikut kehendak sendiri
- III Membeli dengan rasional dan bijak
- IV Memastikan hasil urusniaga yang adil

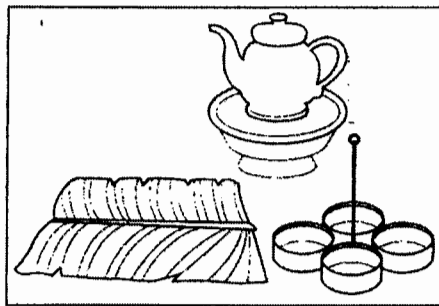
- A I, II, III
- B I, II, IV
- C I, III, IV
- D II, III, IV

46 Antara berikut yang manakah merupakan faktor penyediaan makanan bekal?

- I Seimbang
- II Tidak berkuah
- III Mudah dibawa.
- IV Mudah basi

- A I, II, III
- B I, II, IV
- C II, III, IV
- D I, II, III, IV

47 Rajah 20 adalah sajian secara perunggu meja.



Rajah 20

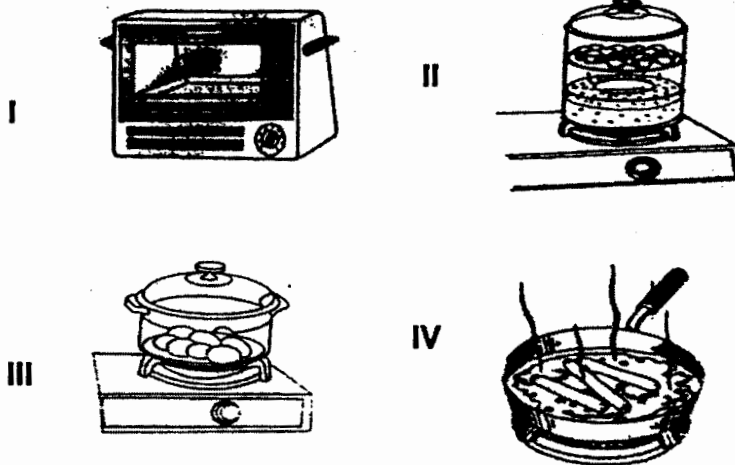
Apakah jenis sajian itu?

- A Sajian cara Cina
- B Sajian cara India
- C Sajian cara Barat
- D Sajian cara Melayu

48 Antara berikut yang manakah sukatan asas bater cair?

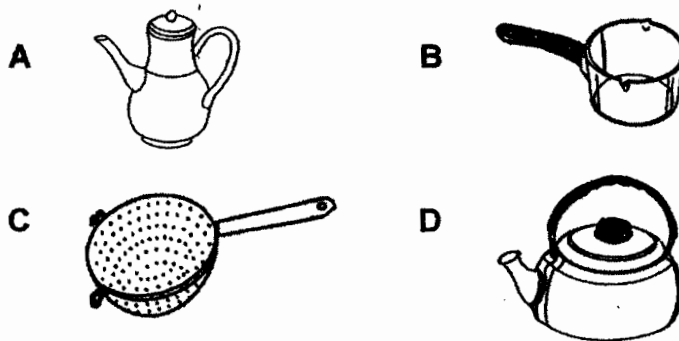
	Tepung	Cecair	Garam
A	130gm	250ml	1/2 camca teh
B	100gm	125ml	1/2 camca teh
C	100gm	250ml	1/4 camca teh
D	260gm	125ml	1/4 camca teh

49 Antara yang berikut yang manakah kaedah memasak menggunakan haba kering ?



- A I dan II
B I dan IV
C II dan III
D III dan IV

50 Antara yang berikut yang manakah merupakan alatan untuk menyaji hidangan?



51 Apakah kaedah yang digunakan untuk membuat bahu gulung ?

- I Putar
II Enjut
III Gaul dan ramas

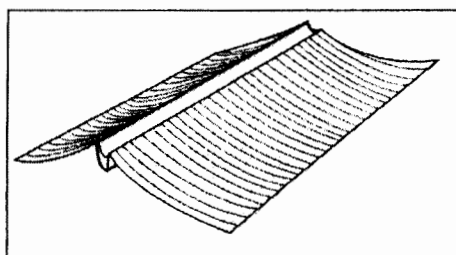
- A I sahaja
B II sahaja
C I dan III
D II dan III

SULIT

52 Antara yang berikut padanan yang manakah **betul** ?

	Kaedah	Masakan
A	Gaul dan ramas	Ban batu karang
B	Gaul dan ramas	Bahulu gulung
C	Putar	Tart nenas
D	Putar	Sardin gulung

53 Rajah 21 menunjukkan satu bahan untuk membuat kuih tempatan.



Rajah 21

Antara kuih tempatan berikut, yang manakah menggunakan bahan itu?



- I Kuih koci
- II Pulut inti
- III Kuih badak
- IV Pulut panggang

- A I, II, III
- B I, II, IV
- C I, III, IV
- D II, III, IV

54 Antara berikut, pasangan manakah yang **betul**?

- A Kuih dadar - Memanggang
- B Kuih lompong - Mengukus
- C Lepat pisang - Menggoreng
- D Kuih abuk-abuk - Membakar

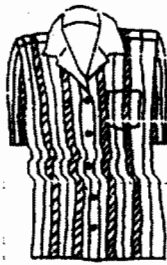
55 Antara yang berikut padanan yang manakah betul ?

I		Kering di permukaan yang rata
II		Kering di ampaian
III		Titis kering
IV		Tumble dry

- A** I dan II
B I dan III
C II dan IV
D III dan IV

56 Antara yang berikut apakah corak kemeja yang sesuai bagi remaja yang tinggi dan langsing?

I



II



III



IV



- A I dan II
- B I dan III
- C II dan III
- D II dan IV

57 Antara yang berikut yang manakah perlu dilakukan semasa pracuci pakaian ?

- I Asingkan pakaian mengikut jenis
- II Hilangkan tanda kotoran pada pakaian
- III Rebus pakaian yang kotor
- IV Baiki pakaian yang rosak

- A I, II dan III
- B I, II dan IV
- C I, III dan IV
- D II, III dan IV

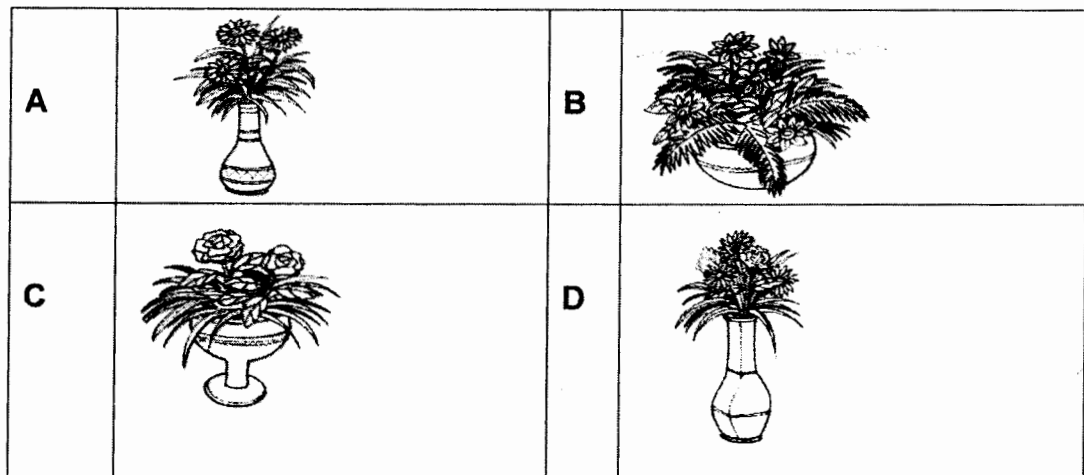
SULIT

58 Mengapakah fabrik kapas sesuai dijadikan pakaian seragam sekolah ?

- I Mudah didobi
- II Sensitif terhadap haba
- III Menyerap lembapan dengan baik
- IV Pengalir haba yang baik

- A I, II, III
- B I, II, IV
- C I, III, IV
- D II, III, IV

59 Antara gubahan bunga berikut , yang manakah sesuai diletakkan di atas meja hidangan?



60 Hidangan yang sesuai untuk pesakit yang hampir pulih ialah

- A sajian cecair
- B sajian lembut
- C sajian ringan
- D sajian biasa

SOALAN TAMAT